

SkyLine ProS Kiertoilmauuni 10 GN 2/1

KAPPALE # _____

MALLI # _____

NIMI # _____

SIS # _____

AIA # _____



217623 (ECOIE102K2A0)

SkyLine ProS kiertoilmauuni kosketusnäytöllä, kapasiteetti 10 GN 2/1-40 mm astiaa. Uunissa on yhteensä 1000 ohjelmapaikkaa (16 vaiheisia) ja täysautomaattiset puhdistusohjelmat. Uunissa on valmius SkyDuo yhteyteen SkyLine tehojäähdytyskaappien kanssa.

Lyhyt spesifikaatio

Kapp. Nro.

Kiertoilmauuni, joka on varustettu mm. täydellisellä HD tason kosketusnäytöllä, USB liitännällä, 1000 ohjelmapaikkalla (16 vaiheinen kypsennys), yli 30 eri kielivaihtoehtolla ja täysin automaattisella SkyClean puhdistusjärjestelmällä, jossa on kolme eri kemikaalivaihtoehtoa.

Uunin lämpötilansäätö on välillä 25°C-300°C. Kosteudensäätö tapahtuu automaattisesti 11 eri kosteustason avulla, lisäksi käyttäjä voi halutessaan lisätä kosteutta manuaalisesti. Uunissa myös vakion ruoan lämpötila-anturi helpottamaan valmistusta.

HYVÄKSYNTÄ:

Ominaisuudet

- Erittäin selkeä, korkearesoluutioinen kosketusnäyttö (käännetty yli 30 kielelle).
- Suorahöyrytoiminto lisää ja säilyttää kosteuden saavuttaen korkealaatuisia ja tasaisia paistotuloksia.
- Kiertoilmajakso (max. 300 °C) sopii parhaiten alhaisen kosteuden kypsennykseen. Automaattinen kosteus (11 asetusta) höyryntuottoon:
 - 0 = ei lisäkosteutusta (ruskistus, au gratin, paistaminen, esipaistettu ruoka)
 - 1-2 = alhainen kosteus (pienet liha- ja kalaannokset)
 - 3-4 = keskialhainen kosteus (suuret lihakappaleet, uudelleenlämmitys, paahdettu kana ja nostatus)
 - 5-6 = keskikorkea kosteus (paahdetut vihannekset ja paahtopaistin sekä kalan ensivaihe)
 - 7-8 = kosteus keskikorkeasta korkeaan (haudutetut vihannekset)
 - 9-10 = korkea kosteus (haudutettu liha ja uuniperunat).
- EcoDelta-kypsennys: kypsennys lämpötila-anturilla ylläpitäen esivalittua lämpötilaeroa ruoan ja paistokammion välillä.
- Ohjelmatila: 1000 kypsennysohjelmaa voidaan tallentaa uunin muistiin käytön helpottamiseksi. Yhteen ohjelmaan voidaan tallentaa jopa 16 ohjelmavaihetta. Ohjelmia voidaan ryhmitellä 16 eri luokkaan organisoimalla tehokkaimmaksi.
- MultiTimer-moniajastintoinnolla voidaan hallita jopa 20 eri kypsennysjaksoa samanaikaisesti, parantaen joustavuutta ja varmistaen erinomaiset tulokset. 200 MultiTimer-ohjelmaa voidaan tallentaa.
- Puhaltimessa on 7 nopeutta 300-1500 RPM ja puhallin on suuntaa vaihtava parhaan tasaisuuden saavuttamiseksi. Puhallin pysähtyy alle 5 sekunnissa ovea avattaessa.
- Yhden pisteen lämpötila-anturi sisältyy toimitukseen.
- Kypsennysohjelmiin on mahdollista ladata omat kuvakkeet.
- Automaattinen kammion jäähdytys- ja esilämmitystoiminto
- Saatavilla erilaisia puhdistuskemikaaleja: kiinteä/tabletit (fosfaatiton) ja nestemäinen (lisävaruste).
- Make-it-mine-toiminnolla voidaan personalisoida laitteen käyttökokemus tai esimerkiksi lukita käyttöliittymä.
- SkyHub toiminnolla käyttäjä voi ryhmitellä suosikkitoimintonsa yhdelle kotisivulle, josta ne ovat heti käytettävissä.
- MyPlanner-suunnittelutoiminto toimii työlistana jossa käyttäjä voi suunnitella päivän työt ja saada personoituja hälytyksiä kustakin tehtävästä.
- GreaseOut: esiasennettu integroitua rasvan poistoa ja keräystä varten (erillinen jalusta lisävarusteena).
- USB portti HACCP-tietojen lataamiseen sekä kypsennysohjelmien ja asetusten jakamiseen. USB porttiin voidaan myös liittää Sous-vide kypsennysmittari (lisävaruste).
- Yhteysvalmis keittiölaitteiden reaaliaikaiseen seurantaan etä- ja HACCP-valvonnasta (lisävaruste)
- Koulutusta ja tukimateriaaleja saatavilla helposti skannaamalla QR-koodi millä tahansa mobiililaitteella.

- Back-up tila vikadiagnostiikalla aktivoituu automaattisesti mahdollisen häiriön ilmentyessä ja näin vältetään käyttökatkoksia
- Automaattinen kulutuksen visualisointi syklin päättyessä.
- Kapasiteetti: 10 GN 2/1 tai 20 GN 1/1
- Yhdistettävissä etävalvontaan, josta nähdään laitteen käyttötila ja tiedot käytöstä (lisävaruste)
- OptiFlow-ilmankiertojärjestelmä takaa ilman tasaisen jakautumisen kammioon turvaten täydelliset jäähdytystulokset.

Rakenne

- Kaksinkertaisella lämpölasilla varustettu ovi pitää oven ulkopinnan viileänä. Saranoitu ja helposti avattava sisempi lasi ovesa helpottaa puhdistusta.
- Saumaton ja hygieeninen sisäkammio, jonka kaikki kulmat on pyörästetty, helpottaen puhdistusta.
- Valmistettu AISI 304 ruostumattomasta teräksestä.
- Tärkeimpiin osiin pääsee käsiksi etukautta huollon helpottamiseksi.
- IPX5 suojausluokka
- Toimitukseen kuuluu GN 2/1 johteikko, johdeväli 67 mm.

Vastuullisuus



- Ihmiskeksinen suunnittelu - 4 tähden sertifiointi ergonomian sekä käytettävyyden osalta.
- Siiven muotoinen kahva ergonomisella muotoilulla ja mahdollisuus oven avaamiseen käyttämättä käsiä (EPO-rekisteröity muotoilu).
- Pienennetyn tehon toiminto hitaiden kypsennysjaksojen mukauttamiseksi.
- SkyClean: automaattinen ja sisäänrakennettu itsepuhdistusjärjestelmä. 5 automaattiohjelmaa, jossa neljä on eri likaisuusasteille ja yksi on huuhteluohjelma. SkyClean sisältää myös Green Spirit toiminnot, joiden avulla säästetään energiaa, vettä, pesuainetta sekä huuhteluainetta kulutuksessa. Pesuohjelmat voidaan ohjelmoida viivästettyyn käynnistykseen.
- Plan-n-Save-toiminnolla organisoidaan valittujen ohjelmien järjestystä optimoiden työtä keittiössä ajan säästämisen ja energiatehokkuuden kannalta.

Lisävarusteet

- | | | |
|---|------------|--------------------------|
| • Vedenpehmentäjä kasetilla, STEAM 1200 W | PNC 920003 | <input type="checkbox"/> |
| • - NOT TRANSLATED - | PNC 920004 | <input type="checkbox"/> |
| • Automaattinen vedenpehmentäjä uuneille | PNC 921305 | <input type="checkbox"/> |
| • Uunin jalustan pyöräsarja 6&10 GN 1/1 ja GN 2/1 | PNC 922003 | <input type="checkbox"/> |
| • 2 kpl GN 1/1 RST ritilöitä | PNC 922017 | <input type="checkbox"/> |
| • Kananpaistoteline GN 1/1, 2 kpl (8 kanaa per teline) | PNC 922036 | <input type="checkbox"/> |
| • Rst ritilä uunille GN 1/1 | PNC 922062 | <input type="checkbox"/> |
| • Rst ritilä uunille GN 2/1 | PNC 922076 | <input type="checkbox"/> |
| • Huuhtelusuihku uunin sivulle | PNC 922171 | <input type="checkbox"/> |
| • GN 2/1 RST ritilä, 2 kpl | PNC 922175 | <input type="checkbox"/> |
| • Pinnoitettu patonkipelti 5 patongille, rei'itetty (400x600x38 mm) | PNC 922189 | <input type="checkbox"/> |
| • Leivinpelti 4 reunaa, rei'itetty alumiini (400x600x20 mm) | PNC 922190 | <input type="checkbox"/> |
| • Leivinpelti 4 reunaa, alumiini (400x600x20 mm) | PNC 922191 | <input type="checkbox"/> |
| • Paistokori uuniin, 2 kpl | PNC 922239 | <input type="checkbox"/> |

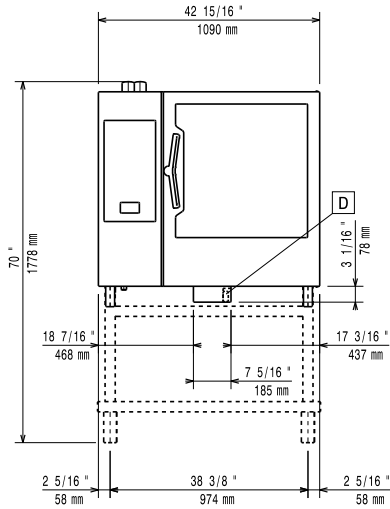
- | | | |
|--|------------|--------------------------|
| • RST ritilä, 400x600 mm | PNC 922264 | <input type="checkbox"/> |
| • Kaksoisavaus uunin oveen | PNC 922265 | <input type="checkbox"/> |
| • Kananpaistoteline GN 1/1, (8 kanaa per teline) | PNC 922266 | <input type="checkbox"/> |
| • Sous-vide paistomittari | PNC 922281 | <input type="checkbox"/> |
| • Varrassarja, sisältäen telineen ja 6 lyhyttä varrasta, GN 2/1 uuniin | PNC 922325 | <input type="checkbox"/> |
| • Varrasteline | PNC 922326 | <input type="checkbox"/> |
| • 6 lyhyttä varrasta | PNC 922328 | <input type="checkbox"/> |
| • Monitoimikoukku | PNC 922348 | <input type="checkbox"/> |
| • 4 säätöjalkaa 6&10 GN uuneille, laipalliset, 100-130 mm | PNC 922351 | <input type="checkbox"/> |
| • Rasvankeräysastia poistolukolla - GN 2/1 h=60mm | PNC 922357 | <input type="checkbox"/> |
| • Ritilä 8 kokonaiselle ankalle (1,8kg) - GN 1/1 | PNC 922362 | <input type="checkbox"/> |
| • Lämpöhuppu 10 GN 2/1 | PNC 922366 | <input type="checkbox"/> |
| • GN johteikko 6 & 10 GN 2/1 uunien jalustaan, jalustan toimitus osissa | PNC 922384 | <input type="checkbox"/> |
| • Pidike pesuainesäiliölle - seinäkiinnitys | PNC 922386 | <input type="checkbox"/> |
| • USB paistomittari, 1 mittauspiste | PNC 922390 | <input type="checkbox"/> |
| • johdekehikko pyörillä 10 GN 2/1 - p65 mm | PNC 922603 | <input type="checkbox"/> |
| • johdekehikko pyörillä 8 GN 2/1 - p80 mm | PNC 922604 | <input type="checkbox"/> |
| • Liukujohteikko kahvalla 6&10 GN 2/1 uunit | PNC 922605 | <input type="checkbox"/> |
| • Leipomojohteikko pyörillä 10 GN 2/1 uunit - 8 x 400x600mm - p80 mm | PNC 922609 | <input type="checkbox"/> |
| • Avojalusta GN johteikolla 6&10 GN 2/1 uunit | PNC 922613 | <input type="checkbox"/> |
| • Jalustakaappi GN johteikolla 6&10 GN 2/1 uunit | PNC 922616 | <input type="checkbox"/> |
| • Nestemäisen pesu-/huuhteluaineen annostelusarja | PNC 922618 | <input type="checkbox"/> |
| • Asennussarja 6 GN 2/1 uuni 6&10 GN 2/1 uunin päälle - korkeus 120 mm | PNC 922621 | <input type="checkbox"/> |
| • Vaunu liukujohteikolle 6&10 GN 2/1 uuni ja tehojäähdytyskaappi | PNC 922627 | <input type="checkbox"/> |
| • Vaunu johteikolle torniuunit 6 GN 2/1 6 tai 10 GN 2/1 päällä | PNC 922631 | <input type="checkbox"/> |
| • Poistosarja rst 6&10 GN uunit - halk.=50mm | PNC 922636 | <input type="checkbox"/> |
| • Poistosarja muovi 6&10 GN uunit - halk.=50mm | PNC 922637 | <input type="checkbox"/> |
| • Vaunu kahdella altaalla rasvankeräykseen | PNC 922638 | <input type="checkbox"/> |
| • Rasvankeräyssarja avojalustaan (vaunu kahdella altaalla, sulkumeکانismi ja poisto) | PNC 922639 | <input type="checkbox"/> |
| • Bankettivaunu 51 lautasta 10 GN 2/1 uuni ja tehojähd.kaappi - p75 mm | PNC 922650 | <input type="checkbox"/> |
| • Kuivatusastia - GN 1/1 h=20mm | PNC 922651 | <input type="checkbox"/> |
| • Kuivatusastia - GN 1/1 tasainen | PNC 922652 | <input type="checkbox"/> |
| • Avojalusta 6 & 10 GN 2/1 uunille, toimitus osissa | PNC 922654 | <input type="checkbox"/> |
| • Lämpösuojus 10 GN 2/1 uunit | PNC 922664 | <input type="checkbox"/> |
| • Lämpösuojus torniuunit 6+10 GN 2/1 | PNC 922667 | <input type="checkbox"/> |
| • Asennussarja uunin asentamiseksi seinään | PNC 922687 | <input type="checkbox"/> |
| • Lisäjohteikko jalustaan 6&10 GN 2/1 uunit | PNC 922692 | <input type="checkbox"/> |

- 4 säätöjalkaa suojuksella 6&10 GN uunit - 100-115mm PNC 922693
- Pidike pesuainesäiliölle avoalustaan PNC 922699
- Verkkokuviollinen grilliritilä PNC 922713
- Paistomittarin tuki, nestemäiset aineet PNC 922714
- Hajuton huuva 6&10 GN 2/1 uunit PNC 922719
- Hajuton huuva, tornimallit 6&10 GN 2/1 uunit PNC 922721
- kondensoiva huuva 6&10GN 2/1 uunit PNC 922724
- kondensoiva huuva tornimallit 6+6&10 GN 2/1 uunit PNC 922726
- Huuva puhaltimella 6&10 GN 2/1 uunit PNC 922729
- Huuva puhaltimella 6+6 tai 6+10 GN 2/1 uunit PNC 922731
- Huuva ilman puhallinta 6&10 GN 2/1 uunit PNC 922734
- Huuva ilman puhallinta 6+6&10 GN 2/1 uunit PNC 922736
- 4 korkea säätöjalkaa 6&10 gn uuneille - 230-290 mm PNC 922745
- Astia staattiseen kypsentämiseen, astian korkeus on 100 mm PNC 922746
- Kaksipuoleinen ritäilä, jonka toinen puoli on sileä ja toinen on uritettu - 400x600 mm PNC 922747
- Vaunu rasvankeräyssarjalle PNC 922752
- Paineenalentaja tulovedelle PNC 922773
- - NOT TRANSLATED - PNC 922774
- Kondensaation jatkoputki, 37mm PNC 922776
- GN - astia 1/1-20, non-stick PNC 925000
- GN - astia 1/1-40, non-stick PNC 925001
- GN - astia 1/1-60, non-stick PNC 925002
- Grillilevy GN 1/1, non-stick - kaksipuoleinen PNC 925003
- Grilliritilä GN 1/1, non-stick PNC 925004
- Kananmunapelti GN 1/1, non-stick PNC 925005
- Leipomopelti, 2 reunusta-GN 1/1, non-stick PNC 925006
- Paistoteline perunoille GN 1/1, 28 perunaa PNC 925008
- Yhteensopivuussarja edellisen mallin jalustalle GN 2/1 asennukseen PNC 930218

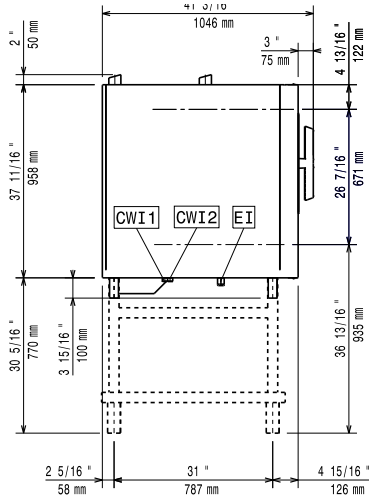
Suosittelavat puhdistusaineet

- C25 Huuhtelu- ja kalkinpoistotabletti SkyLine uuneille, pakkauksessa on 50 tablettia PNC 0S2394
- C22 pesuainetabletti SkyLine uuneille, pakkauksessa on 100 tablettia PNC 0S2395

Edestä

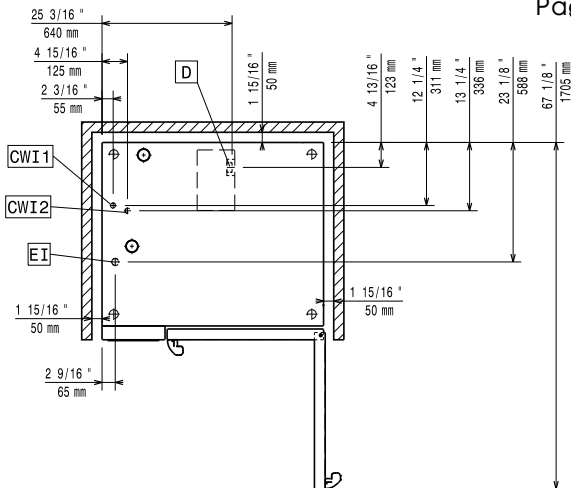


Sivulta



CWI1 = Kylmän veden sisäänvalo
 CWI2 = Kylmän veden sisäänvalo 2
 D = Poisto
 EI = Sähköliitäntä
 DO = Ylivuotoputki

Päältä



Sähkö

Jännite:

217623 (ECO102K2A0) 380-415 V/3N ph/50-60 Hz

Liitäntäteho, vakio: 35.4 kW

Liitäntäteho, maksimi: 37.9 kW

Syötönerotuskytkin vaaditaan

Vesi

Vesiliitännät (sisään) "CWI1-CWI2":

3/4"

Paine: 1-6 bar

Poisto "D": 50mm

vesiliitännän sijainti: Pohjassa vasemmalla

Asennus

Varoetäisyys:

Varoetäisyys: 5 cm taakse ja oikealle

Suosittelu huoltotila:

50 cm vasemmalle puolelle.

Kapasiteetti

GN:

10 - 2/1 Gastronorm

Avaintieto

Oven saranat:

Ulkomitat, leveys: 1090 mm

Ulkomitat, syvyys: 971 mm

Ulkomitat, korkeus: 1058 mm

Nettopaino: 163 kg

Kuljetuspaino: 188 kg

Kuljetuskorkeus: 1280 mm

Kuljetusleveys: 1130 mm

Kuljetussyvyys: 1100 mm

Kuljetustilavuus: 1.59 m³

Koneesta poistuvan ilman määrät

Lämpökuorma (latent): 6822 W

Lämpökuorma (sensible): 4548 W

ISO sertifikaatit

ISO Standardit:

ISO 9001; ISO 14001; ISO 45001; ISO 50001